

# โครงการ

โครงการก่อสร้างรางระบายน้ำ คสล.  
โดยมีขนาดความกว้าง 0.60 เมตร ความลึกเฉลี่ย 0.60-1.20 เมตร ความยาว 130.00 เมตร

## ที่ตั้งโครงการ

บริเวณซอยบางป่าเหมือดซอย 1 หมู่ 4 บางป่าเหมือด ตำบลป่าไผ่ อำเภอสันทราย จังหวัดเชียงใหม่

## เจ้าของโครงการ

สำนักงานเทศบาลตำบลสันทรายหลวง



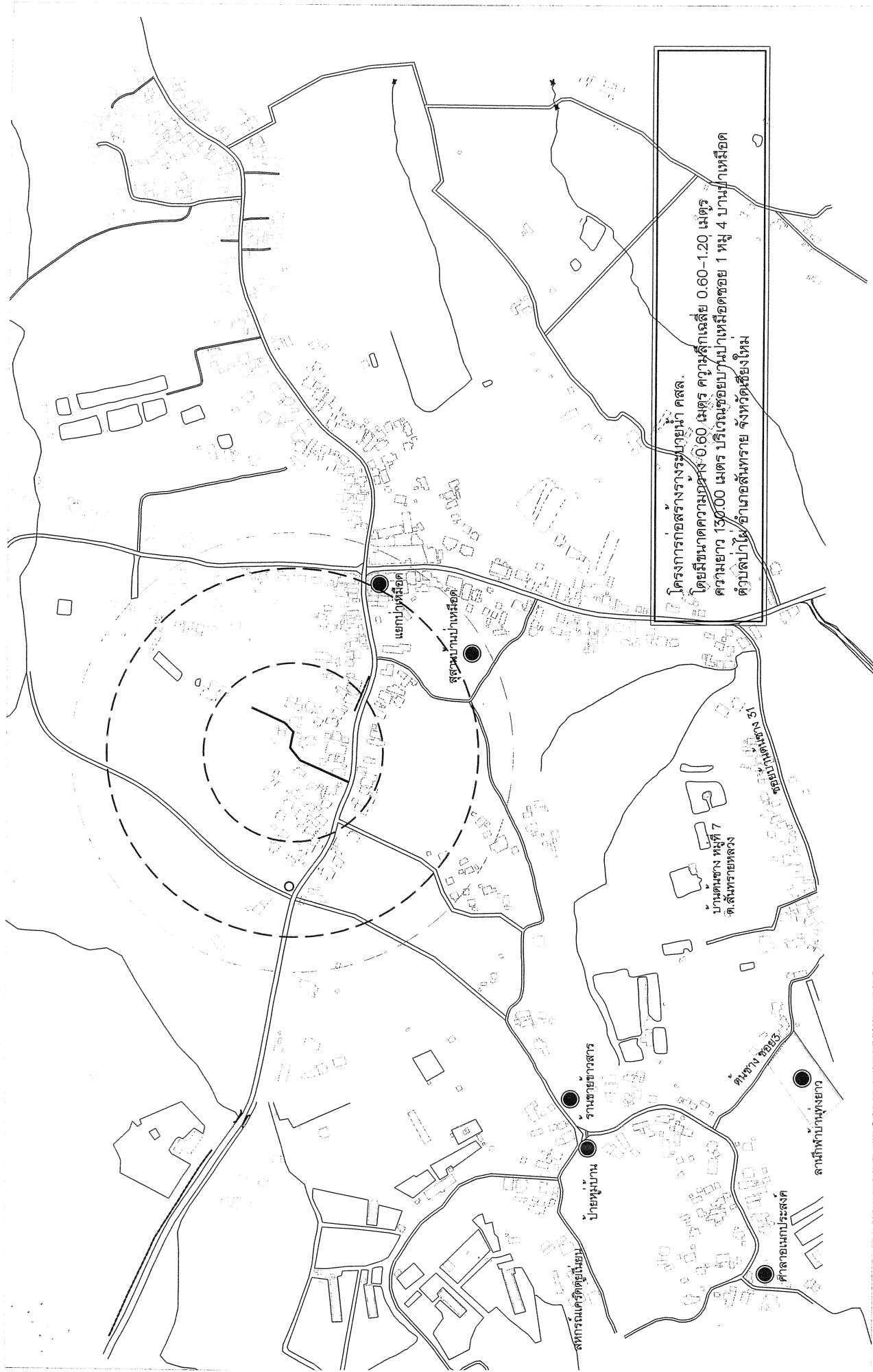
**เทศบาลตำบลสันทรายหลวง**  
ตำบลสันทรายมอญ อำเภอสันทราย จังหวัดเชียงใหม่  
โทร 0-5339-7248-9  
www.samsathuang.org

ตรา  
นายชาติโยธา / หัวหน้าแผนกแผนและก่อสร้าง

ตรา  
ผู้อำนวยการกองช่าง

เห็นชอบ  
ปลัดเทศบาลตำบลสันทรายหลวง

อนุมัติ  
นายกเทศมนตรีตำบลสันทรายหลวง



โครงการก่อสร้างรั้วชุมชนน้ำ คสล.  
 โดยมีขนาดความกว้าง 0.60 เมตร ความลึกเฉลี่ย 0.60-1.20 เมตร  
 ความยาว 130.00 เมตร บริเวณซอยบ้านป่าเหือดซอย 1 หมู่ 4 บ้านป่าเหือด  
 ตำบลป่าไผ่ อำเภอสันทราย จังหวัดเชียงใหม่



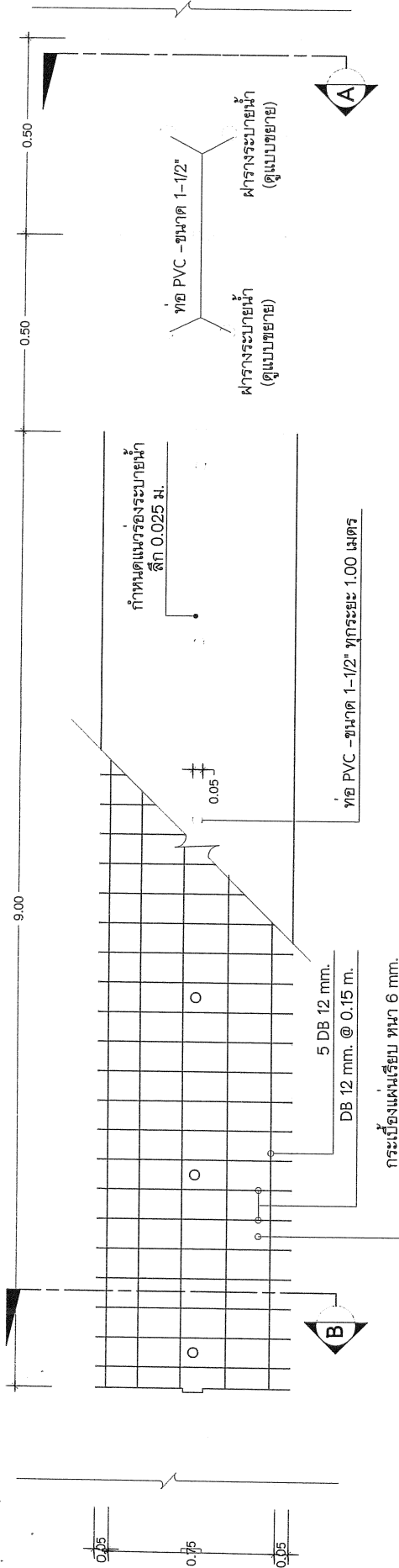
**เทศบาลตำบลสันทรายหลวง**  
 ตำบลสันทรายเหนือ อำเภอสันทราย จังหวัดเชียงใหม่  
 โทร 0-5339-7248-9  
 www.samsaiwang.org

ตรวจ  
 นายช่างโยธา / วิศวกรฝ่ายแบบแปลนและก่อสร้าง

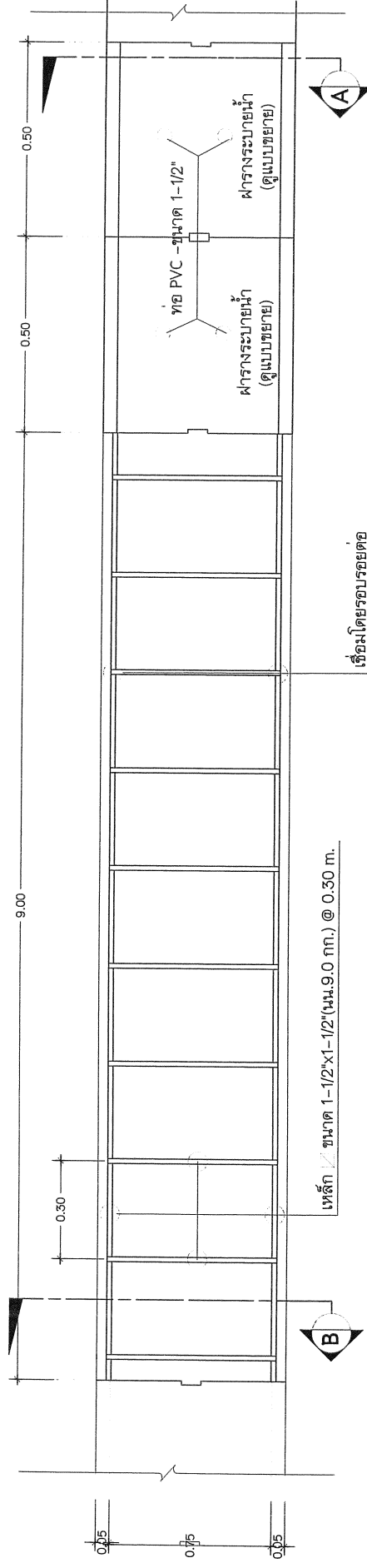
ตรวจ  
 ผู้อำนวยการกองช่าง

เห็นชอบ  
 ปลัดเทศบาลตำบลสันทรายหลวง

อนุมัติ  
 นายกเทศมนตรีตำบลสันทรายหลวง



แปลนรางระบายน้ำ ค.ส.ล  
SCALE 1:25



แปลนโครงเหล็กรับรางระบายน้ำ ค.ส.ล  
SCALE 1:25

**เทศบาลตำบลสันทรายหลวง**  
ตำบลสันทรายหลวง อำเภอสันทราย จังหวัดเชียงใหม่  
โทร 0-5339-7248-9  
www.Sansailueng.org

ศรวิง  
นายช่างโยธา / หัวหน้างานแผนและก่อสร้าง

ศรวิง  
ผู้อำนวยการก่อสร้าง

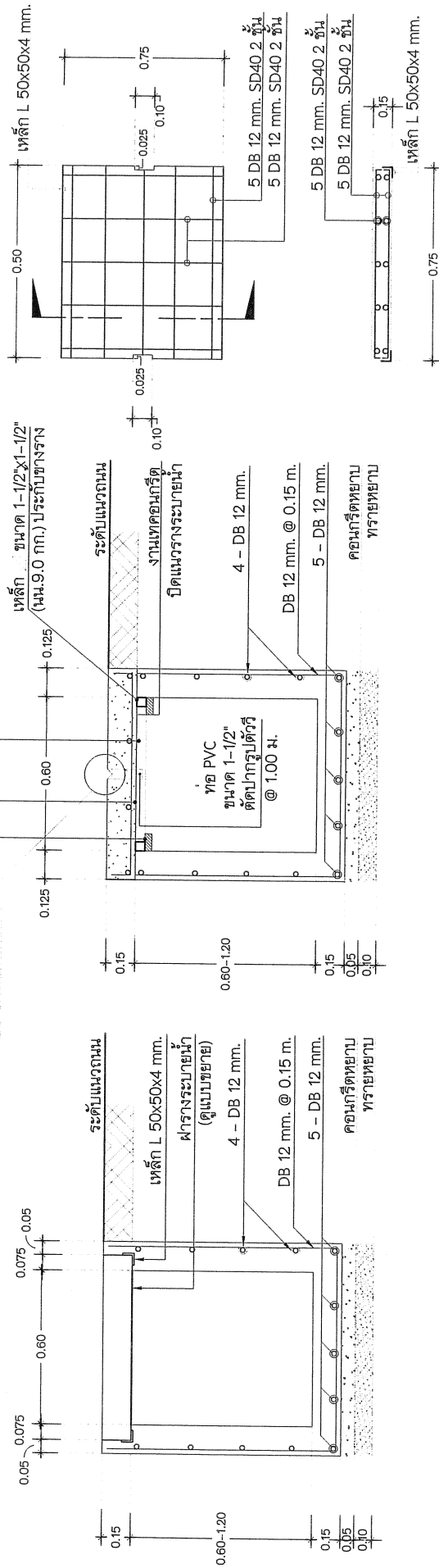
เห็นชอบ  
ปลัดเทศบาลตำบลสันทรายหลวง

อนุมัติ  
นายกเทศมนตรีตำบลสันทรายหลวง

เจาะตอกยึดด้วยเหล็ก RB 9 มม. ยาว 10 ซม. @ ระยะไม่เกิน 0.50 ม. 2 ด้าน

กระเบื้องแผ่นเรียบหนา 6 มม.

กำหนดแนวร่องระบายน้ำ  
โดยใช้แบบเหล็กฉาก



**รูปตัด A**

SCALE 1:25

**รูปตัด B**

SCALE 1:25

**แบบขยายฝาราง**

SCALE 1:25

คดมนกริตโดรงสร้าง  
( Strength 280 ksc. Cube )

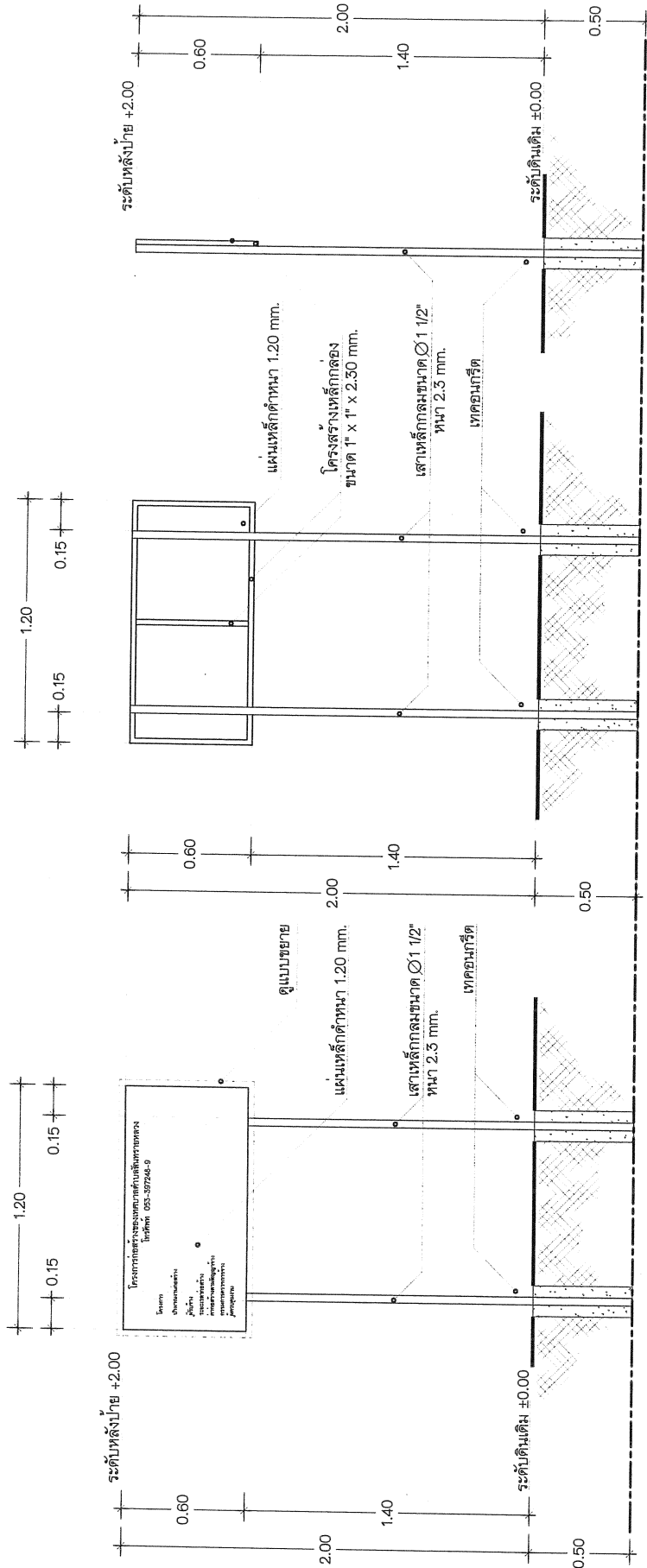
**เขตपालุดำปัสสันทรายหลวง**  
 ตำบลสันทรายน้อย อำเภอสันทราย จังหวัดเชียงใหม่  
 โทร 0-5359-7248-9  
 www.Sansailiang.org

ศรวจ  
 นายช่างโยธา / วิศวกรโยธาแบบและช่างช่าง

ศรวจ  
 ผู้ชำนาญการช่าง

เห็นชอบ  
 บัณฑิตทางด้านสถาปัตย์

อนุมัติ  
 นายภทศมนต์ชัยสันทรายหลวง



ด้านหน้าป้าย

ด้านหลังป้าย

ด้านข้างป้าย

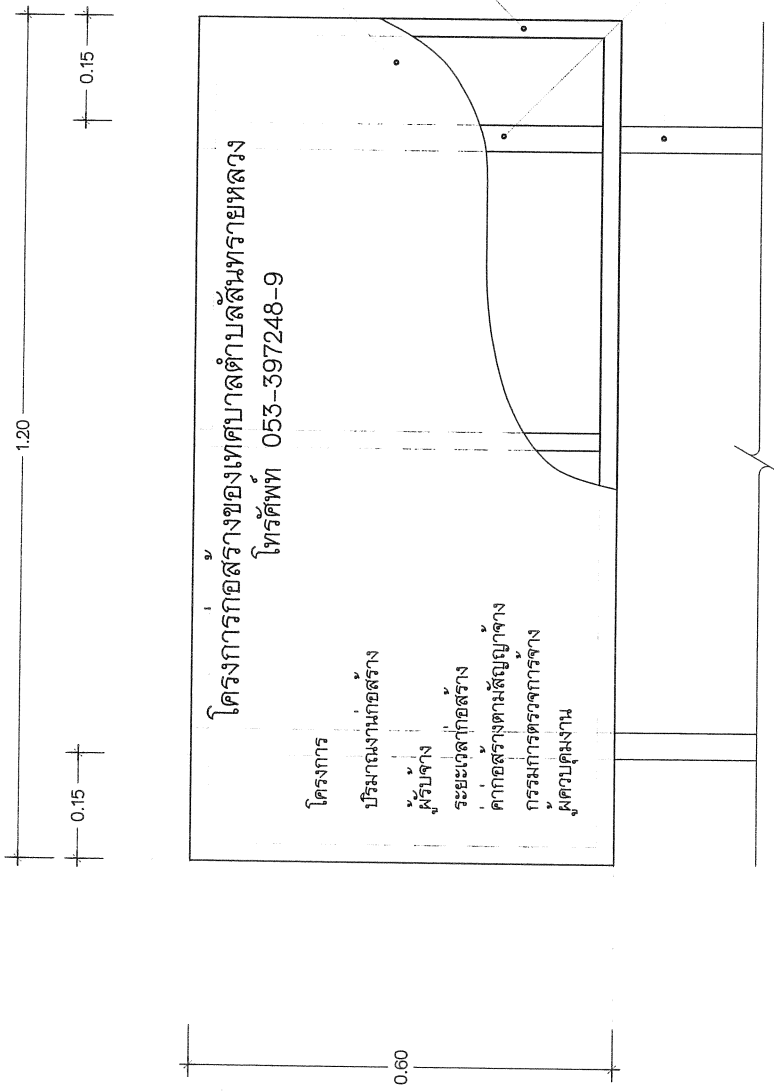
หมายเหตุ  
 โครงสร้างทั้งหมดทำด้วยสีน้ำเงินสีเขียว  
 ตัวแผ่นป้ายโครงการทำพื้นด้วยสีน้ำเงินสีเขียว (เขียน, ฟัน, สติ๊กเกอร์)

แบบแสดงป้ายโครงการก่อสร้าง

SCALE

1:20

	<p><b>เทศบาลตำบลสันทรายหลวง</b>        ตำบลสันทรายหลวง อำเภอสันทราย จังหวัดเชียงใหม่        โทร 0-5359-7248-9        www.Sansulung.org</p>	<p>ตรวจ        นายช่างโยธา / หัวหน้าแผนแบบและก่อสร้าง</p>	<p>ตรวจ        ผู้อำนวยการกองช่าง</p>	<p>เห็นชอบ        ปลัดเทศบาลตำบลสันทรายหลวง</p>	<p>อนุมัติ        นายกเทศมนตรีตำบลสันทรายหลวง</p>
--	--	---	---	---	---



หมายเหตุ  
โครงการนี้ทั้งหมดทำด้วยสีน้ำเงินสีเขียว  
ตัวเขียนโครงการทำพื้นด้วยสีน้ำเงินสีเขียว (เขียน, ฟัน, สติ๊กเกอร์)

แบบขยายป้ายโครงการก่อสร้าง  
SCALE 1:10

<p>เทศบาลตำบลทรายทอง อำเภอเมืองเชียงใหม่ โทร 0-5339-7248-9 www.SansaiLuang.org</p>	<p>ตรา นายช่างโยธา / วิศวกรฝ่ายแผนและก่อสร้าง</p>	<p>ตรา ผู้อำนวยการกองช่าง</p>	<p>ตรา ปลัดเทศบาลตำบลทรายทอง</p>	<p>ตรา อนุมัติ นายกเทศมนตรีตำบลทรายทอง</p>
--	---	-----------------------------------	--------------------------------------	--